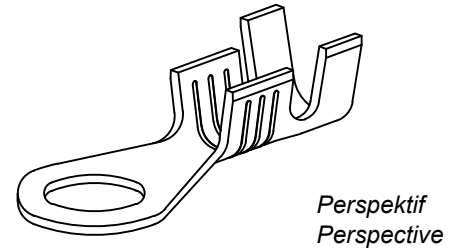
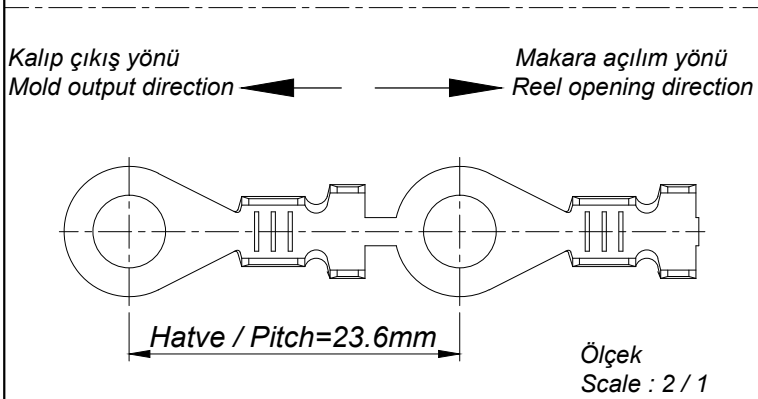
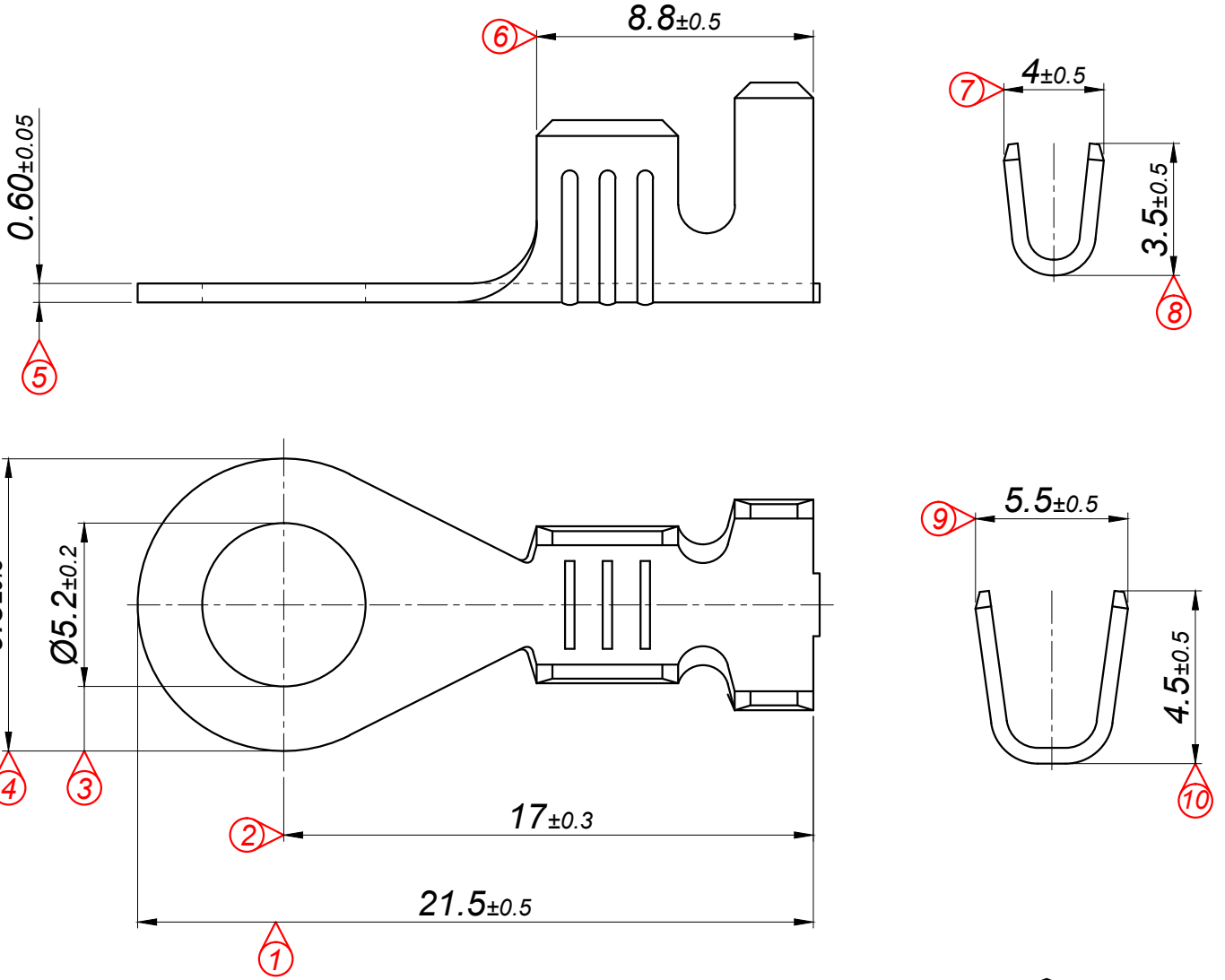



| PARÇA KODU<br>PART CODE | PARÇA ADI<br>PART NAME                 | s ÖLÇÜSÜ (KALINLIK)<br>s MEASURE (THICKNESS) | Malzeme<br>Material     | Kaplama / Coating |    |    |
|-------------------------|--|--|-------------------------|-------------------|----|----|
|                         |  |  |                         | SN                | AG | Nİ |
| TŞ 2486.60 DP           | 4 NO KABLO UÇ Ø5.2 KA (YENİ TİP) =DP=  | -----  | (CuZn30) Pirinç / Brass | -                 | -  | -  |
| TŞ 2486.60 RP           | 4 NO KABLO UÇ Ø5.2 KA (YENİ TİP) =RP=  | -----  | (CuZn30) Pirinç / Brass | -                 | -  | -  |
| TŞ 2486.60 RPK          | 4 NO KABLO UÇ Ø5.2 KA (YENİ TİP) =RPK= | -----  | (CuZn30) Pirinç / Brass | +                 | -  | -  |
| TŞ 2486 RÇN             | 4 NO KABLO UÇ Ø5.2 KA (YENİ TİP) =RÇN= | -----  | Paslanmaz Sac(430)      | -                 | -  | +  |



**Kablo Kesiti**  
**Wire Section : 0.50 - 1.50 mm<sup>2</sup>**

Resim üzerinden ölçü almayınız  
do not measure on drawing

|   |                         |   |               |                          |            |
|---|-------------------------|---|---------------|--------------------------|------------|
| Tarih / Date  | 30.11.2016              | İmza / Signature                            | Ölçek / Scale |                          |            |
| Çizen / Desing  | T.Topçu                 |   | 5 / 1         |                          |            |
| Onay / Approval   | S.Gölcük                |   | No            | Değişiklik / Revision    | Tarih/Date |
|  | Parça Adı:<br>Part Name | 4 NO KABLO UÇ Ø5.2<br>KÜÇÜK AYAK (YENİ TİP) |               | Parça Kodu:<br>Part Code | TŞ 2486    |